

# Mitutoyo

Mitutoyo Quality

## 測定顕微鏡 MFシリーズ/MF-Uシリーズ

光学機器



Catalog No.14003(20)

長作動ML対物レンズを搭載した扱いやすい  
測定顕微鏡のスタンダードモデル

# MFシリーズ

金属顕微鏡と測定顕微鏡を1台に集約  
高解像度観察と高精度測定の両立モデル

# MF-Uシリーズ



MFシリーズ

MF-Uシリーズ

## 超広視野・高倍率観察

視野数: 24

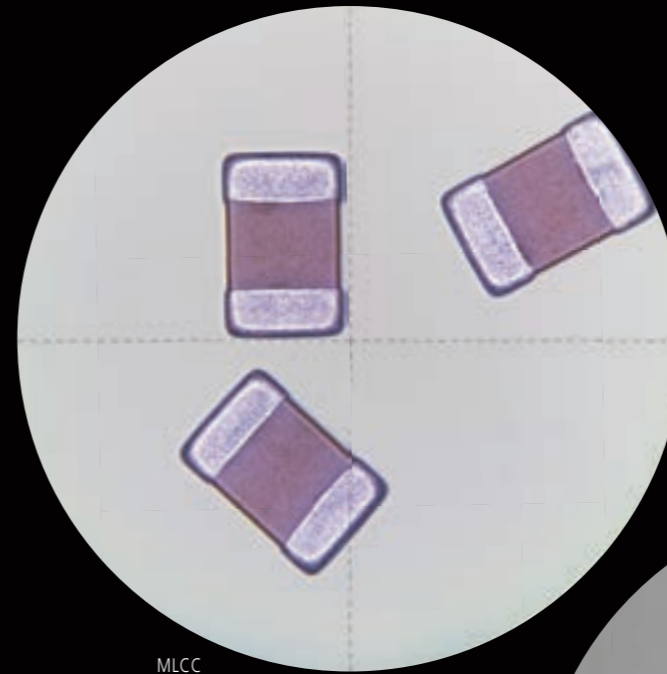
測定顕微鏡業界最大の広視野φ24 mm (1×対物使用時)を実現。一度に広い範囲を観察できます。

幅広い対物レンズラインアップ

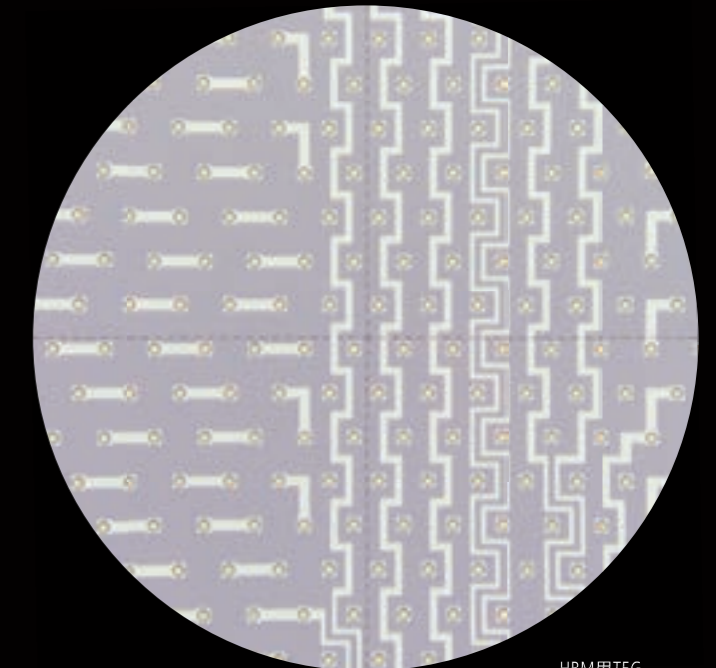
フレアを抑えた超低倍から光学領域の限界に迫る高倍までの幅広いレンズに切り換えることで、お客様の用途に応じて最適な倍率を選択することができます。

全モデルカメラポート標準搭載

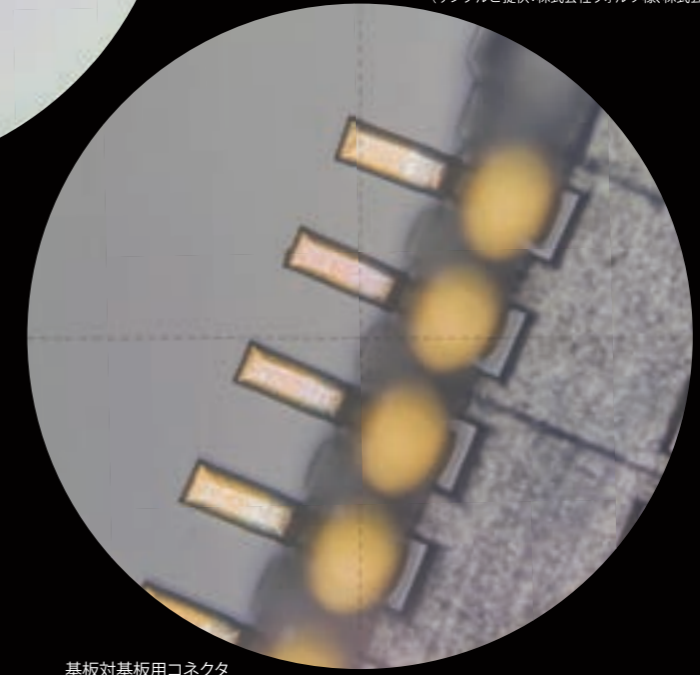
すべてのモデルに、Cマウント対応のカメラを搭載できるポートを標準装備しています。画像計測システムや観察用デジタルカメラの取り付けができます。



MLCC



HBM用TEG  
(サンプルご提供:株式会社ウォルツ様、株式会社アスカインデックス様)



基板対基板用コネクタ

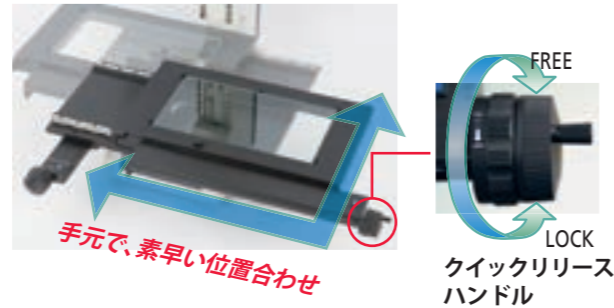
# PERFORMANCE

## 観察・操作性

### 直感的操作を実現

#### クイックリリース機構

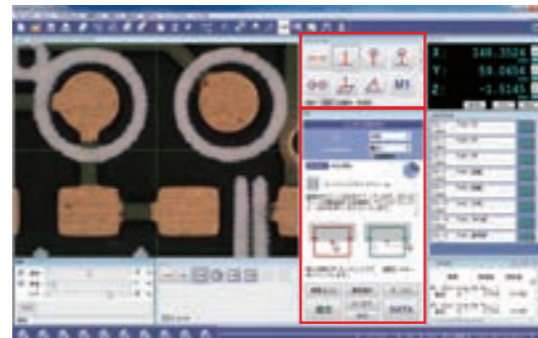
手元にあるクイックリリースハンドルにより目視確認無しで粗動・微動の切り換えができます。ステージが完全にフリー状態となる粗動で素早く位置合わせをし、手元で瞬時に微動に切り換え微調整することでスピーディに測定できます。次の測定位置までの距離が長い場合には特に有効です。



#### 画像ユニット

画像ユニットを併用頂くことで、エッジをワンクリックするだけの誰でも簡単な測定が可能です。また、わずらわしいワークの並行だしや十字線による測定点検出が不要となるため、追加工の寸法などもすぐに確認ができます。

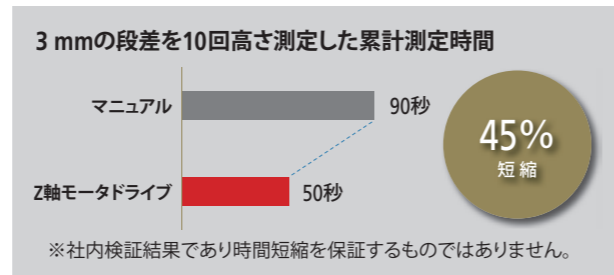
※画像ユニット:オプション(詳細はP.13~15をご参照ください)



### 測定時間の短縮を実現

#### 驚速AF機能

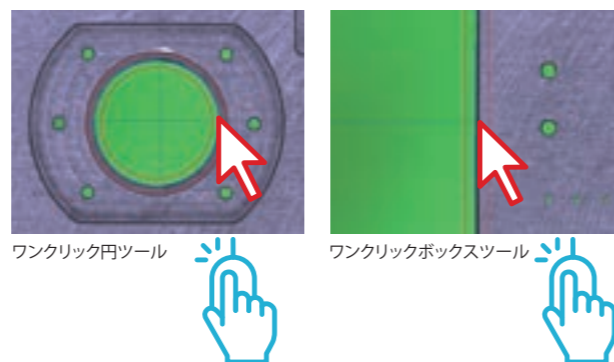
約1秒というスピードで、測定したい表面にピント合わせが可能な驚速AFを搭載しています。凹凸の多いワークでもわずらわしいピント調整から解放され、ストレスなく測定を行えますので作業者の疲労を大幅に低減できます。



#### ワンクリックツール

画像計測システムである画像ユニットを併用することで、エッジをワンクリックするだけの簡単測定が可能となります。さらにワンクリックで多くの測定点を一気に取得できますので、従来型の「十字線で測定点を1点ずつ測定する」方法と比べて大幅にスピードアップ・バラつき低減が可能です。

※画像ユニット:オプション

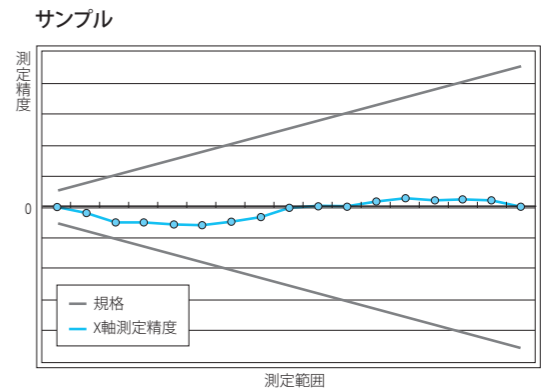


## 精度・バリエーション

### 高精度測定と豊富なステージサイズ

#### X・Y軸: $(2.2+0.02L) \mu\text{m}$

JIS B 7153の検査方法に準拠したシステム全体での精度保証をしていますので、すべてのモデルで高精度に測定ができます。JIS 0級に迫る高い精度を確立した測定顕微鏡が、お客様の品質管理・向上に寄与します。



参考) JIS B 7153 測定顕微鏡  
各軸の測定精度 (20°C)  
0級  $(2+0.01L) \mu\text{m}$ 以下  
1級  $(4+0.02L) \mu\text{m}$ 以下 L=測定長mm

#### ステージバリエーション

業種を問わず広くお使いいただいている測定顕微鏡だからこそ100×100 mmから測定顕微鏡最大級の400×200 mmまで、幅広いステージサイズをラインアップしています。高精度はそのままに、お客様に最適なサイズをお選びいただけます。



# LINE-UP

## MFシリーズ ~使いやすいスタンダードモデル~

### ピント位置による倍率誤差低減

#### テレセントリック光学系

正確な倍率の作り込みによる高精度測定に加え、10倍以下はテレセントリック光学系採用し、焦点ズレによる測定誤差を軽減しています。

(詳細はP.7をご参照ください)

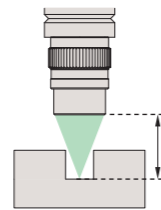


### 安心操作

#### 長作動距離

1-100×までの幅広い対物レンズラインアップすべてで長作動距離を確保しています。これにより、凹凸のあるワーク測定時でもワークへの衝突を気にせず測定ができます。

(詳細はP.7をご参照ください)



### 簡単変倍

#### スライド式ノーズピース

スライド式ノーズピースにより2本まで対物レンズを搭載することができます。変倍を頻繁に行う測定では、作業効率が大幅に向上します。

(詳細はP.7をご参照ください)



MF-A1010D

#### マニュアル(2軸/3軸)



#### Z軸モータドライブ



アイコンの見方	
	標準搭載機能
	オプションで選択可能
	非対応

**カメラポート** デジタルカメラ搭載用カメラポート (全モデル標準搭載)

**ゼロセット** 作業者の手の動きを最小限にする 手元ゼロセットスイッチ

**FS対物** 様々な観察方法を可能にする対物レンズ 搭載可能 (MF-Uシリーズのみ)

**Z軸モータ** 驚きのZ軸ピント合わせを実現する Z軸モータ駆動

## MF-Uシリーズ ~多様な観察方法が可能な万能モデル~

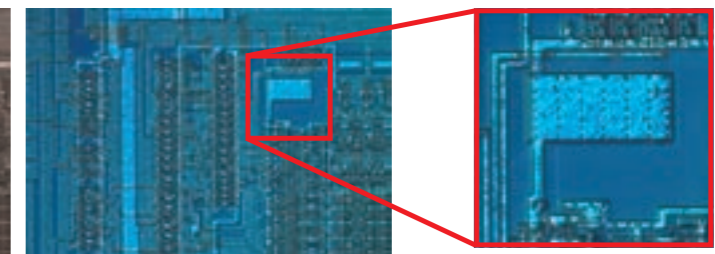
### クリアな観察像

#### プランアポクロマートレンズ

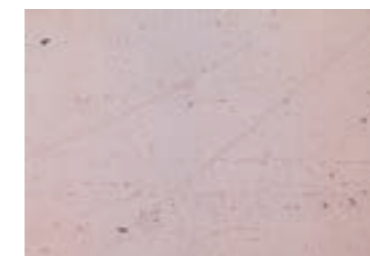
作業性の高い長作動距離だけでなく、にじみの原因となる色収差を補正したプランアポクロマートレンズにより、色再現性に優れたすっきりとした観察像を提供します。



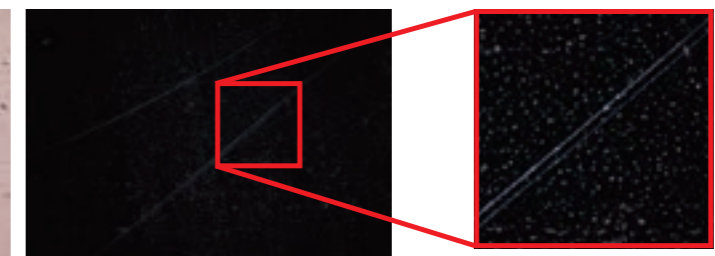
通常観察 (明視野観察)



微分干渉①: 通常の明視野観察では困難な微小な凹凸を立体的に観察できます。



通常観察 (明視野観察)



暗視野: 散乱光を使うことでキズ・コンタミなどの微小な異常部分のみが浮き出て観察できます。

### 微小なキズ、凹凸の検知

#### 様々な観察方法

一般的な拡大像である明視野観察に加え、暗視野観察、簡易偏光観察、微分干渉観察などの様々な観察方法を、用途に応じてお選びいただけます。



MF-UJ2017D

#### マニュアル(2軸/3軸)



#### Z軸モータドライブ



**リモート** 手元での作業を可能にするリモートコントロールボックス

**カウンタ** 作業者をばねない左右切り換え・ティルト機能付き薄型カウンタ表示

**クイックリリース** 手元でステージの粗微動を切り換えられるクイックリリース機構 (マニュアルXYステージモデルのみ)

**ティルトティンク** 作業者の体格に合わせてアイポイントを調整可能なティルトティンク鏡筒 (MF-Uシリーズ標準搭載)

**画像AF** 作業者のピント誤差を低減し測定スピードを上げる画像オートフォーカス機能

**電動レボルバ** 様々な倍率を切り換えて測定する際に威力を発揮する電動切換式レボルバ

# OPTIONS

## 対物レンズ

### MFシリーズ用 ML対物レンズ



対応観察方法：明視野観察

特長：ピント範囲が幅広い(焦点深度が深い)影響により、高さ位置が再現しにくい低倍率(10×以下)では、高さ位置によって観察倍率が変わらないよう、倍率誤差を低減したテレセントリック光学系を採用しています。  
また、ML対物レンズは、JIS規格を超える自社独自規格を採用し、より正確な倍率となるように完成度を高めているため、レチクルによる比較測定にも最適です。

符号	コードNo.	倍率	NA	接眼レンズ 実視野(mm) <sup>*1</sup>	モニタ 実視野(mm) <sup>*2</sup>	分解能 ( $\mu$ m)	作動距離 (mm)	焦点深度 ( $\mu$ m)
ML 1×	375-036-2	1×	0.03	ø24	12.8×9.6	9.2	61.0	306
ML 3×	375-037-1	3×	0.09	ø8	4.27×3.2	3.06	77.0	34
ML 5×	375-034-1	5×	0.13	ø4.8	2.56×1.92	2.12	61.0	16.3
ML 10×	375-039	10×	0.21	ø2.4	1.28×0.96	1.31	51.0	6.2
ML 20×	375-051	20×	0.42	ø1.2	0.64×0.48	0.65	20.0	1.6
ML 50×	375-052	50×	0.55	ø0.48	0.26×0.19	0.5	13.0	0.9
ML 100×	375-053	100×	0.70	ø0.24	0.13×0.10	0.4	6.0	0.6

※1: 接眼レンズ10×(標準付属品)を付けた場合

※2: モニタ実視野は弊社画像ユニット(P.13~14)を使用した際の実際視野となります。

### スライド式ノーズピース(工場オプション)

ML対物レンズを2本取り付けでき、ストレスなく倍率変更が可能です。  
切り換え時の仕様によって2つのタイプを用意しています。

#### ・同焦タイプ(コードNo.176-370-1)

基準レンズ(ML3×)とあらかじめ指定した切換レンズ\* 2本の組み合わせで、  
双方のピント位置が一致するように調整しますので、レンズ切り換え時にピント  
合わせ作業が不要です。

注: 指定した組み合わせ以外の倍率の対物レンズを使用した場合は同焦になりません。

#### ・倍率タイプ(コードNo.176-370-2)

基準レンズ(ML3×)とあらかじめ指定した切換レンズ\* 2本の組み合わせで、  
双方の倍率を保証します。  
寸法付タイプや比較測定タイプのレチクルを使用する場合に推奨します。

注: レンズを切り換えた際、ピントが外れる場合があります。

※切換レンズはML3×以外のML対物レンズから選定ください。



### MF-Uシリーズ用 FS対物レンズ



#### M Plan Apo対物レンズ

対応観察方法: 明視野観察、簡易偏光  
観察、微分干渉観察

特長: 湾曲収差・色収差補正したプラン  
アポクロマートレンズを採用。

#### G Plan Apo 対物レンズ

対応観察方法: ガラス越し観察

特長: ガラス越しに観察する際に最適な  
観察像が得られるよう補正設計。  
(BK7, 3.5 mm厚で補正。その他、  
特注対応可能。)

符号	コードNo.	倍率	NA	接眼レンズ 実視野(mm)	モニタ 実視野(mm) <sup>*</sup>	分解能 ( $\mu$ m)	作動距離 (mm)	焦点深度 ( $\mu$ m)
M Plan Apo 1×	378-800-12	1×	0.025	ø24	12.80×9.60	11	11.0	440
M Plan Apo 2×	378-801-12	2×	0.055	ø12	6.40×4.80	5	34.0	91
M Plan Apo 5×	378-802-6	5×	0.14	ø4.8	2.56×1.92	2	34.0	14
M Plan Apo 7.5×	378-807-3	7.5×	0.21	ø3.2	1.71×1.28	1.3	35.0	6.2
M Plan Apo 10×	378-803-3	10×	0.28	ø2.4	1.28×0.96	1	34.0	3.5
M Plan Apo 20×	378-804-3	20×	0.42	ø1.2	0.64×0.48	0.7	20.0	1.6
M Plan Apo 50×	378-805-3	50×	0.55	ø0.48	0.26×0.19	0.5	13.0	0.9
M Plan Apo 100×	378-806-3	100×	0.70	ø0.24	0.13×0.10	0.4	6.0	0.6
M Plan Apo SL 20×	378-810-3	20×	0.28	ø1.2	0.64×0.48	1	30.5	3.5
M Plan Apo SL 50×	378-811-15	50×	0.42	ø0.48	0.26×0.19	0.7	20.5	1.6
M Plan Apo SL 100×	378-813-3	100×	0.55	ø0.24	0.13×0.10	0.5	13.0	0.9
M Plan Apo HR 50×	378-814-4	50×	0.75	ø0.48	0.26×0.19	0.4	5.2	0.49
M Plan Apo HR 100×	378-815-4	100×	0.90	ø0.24	0.13×0.10	0.3	1.3	0.34
G Plan Apo 20×(t3.5)	378-847	20×	0.28	ø1.2	0.64×0.48	1	空気換算29.42	3.5
G Plan Apo 50×(t3.5)	378-848-3	50×	0.50	ø0.48	0.26×0.19	0.6	空気換算13.89	1.1

SL: 超長作動距離タイプ HR: 高分解能タイプ

※モニタ実視野は弊社画像ユニット(P.13~14)を使用した際の実際視野となります。



#### BD Plan Apo対物レンズ

対応観察方法: 明視野観察、暗視野観察、  
簡易偏光観察、微分干渉観察

特長: 性能そのままに暗視野観察にも対応。

符号	コードNo.	倍率	NA	接眼レンズ 実視野(mm)	モニタ 実視野(mm) <sup>*</sup>	分解能 ( $\mu$ m)	作動距離 (mm)	焦点深度 ( $\mu$ m)
BD Plan Apo 2×	378-831-12	2×	0.055	ø12	6.40×4.80	5	34.0	91
BD Plan Apo 5×	378-832-7	5×	0.14	ø4.8	2.56×1.92	2	34.0	14
BD Plan Apo 7.5×	378-830-7	7.5×	0.21	ø3.2	1.71×1.28	1.3	34.0	6.2
BD Plan Apo 10×	378-833-7	10×	0.28	ø2.4	1.28×0.96	1	34.0	3.5
BD Plan Apo 20×	378-834-7	20×	0.42	ø1.2	0.64×0.48	0.7	20.0	1.6
BD Plan Apo 50×	378-835-7	50×	0.55	ø0.48	0.26×0.19	0.5	13.0	0.9
BD Plan Apo 100×	378-836-7	100×	0.70	ø0.24	0.13×0.10	0.4	6.0	0.6

※モニタ実視野は弊社画像ユニット(P.13~14)を使用した際の実際視野となります。

## レボルバ



明暗視野用マニュアル  
レボルバ(4穴) 明視野用マニュアル  
レボルバ(4穴)



明暗視野用電動レボルバ(4穴)



電動レボルバ(No.378-216)  
装着例

対応観察	明視野(M Plan Apo/G Plan Apo)	
コードNo.	378-018	378-216
マニュアル/電動	手動レボルバ	電動レボルバ
取り付け本数	4本	5本
調心/同焦機構	調心・同焦付き	調心付き

対応観察	明暗視野(BD Plan Apo)	
コードNo.	176-211	176-212
マニュアル/電動	手動レボルバ	電動レボルバ
取り付け本数	4本	4本
調心/同焦機構	—	—

※同焦機構のないレボルバと対物レンズを使用する際は、  
「同焦調整シムセット」(明視野用:コードNo.378-089、  
暗視野用:コードNo.378-090)の併用を推奨します。

## 偏光装置

コードNo.: 378-092

用途: 簡易偏光観察時に使用。  
また、低倍率レンズ使用時  
にコントラストを高める場合  
にも推奨します。



## 微分干渉装置

コードNo.: 378-080(5X,10X)、378-079  
(20X)、378-078(50X,SL20X)、  
378-076(100X,SL80X,SL50X)

用途: 簡易偏光観察時に使用。また、低倍率  
レンズ使用時にコントラストを高める  
場合にも推奨します。



# OPTIONS

## 接眼レンズ・鏡筒関連

### 鏡筒部

選べるMFシリーズ用接眼装置 (必須選択オプション)

単眼装置  
コードNo.176-392



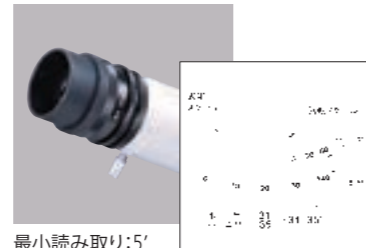
シンプル・廉価な単眼鏡筒タイプ  
※接眼レンズWF10×/24(1個)付属

双眼装置  
コードNo.176-394



疲れにくい双眼鏡筒タイプ  
※接眼レンズWF10×/24(2個)付属

角度接眼レンズ  
コードNo.375-043



最小読み取り:5'  
測定範囲:360°  
角度読み取りレチクルが内蔵で回転スケールを回転させることで角度測定が可能です。(目盛り読み)  
※専用接眼レンズ付属(10倍、視野数21)

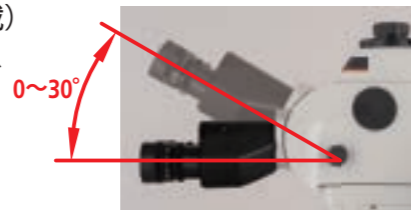
デジタル角度接眼レンズ  
コードNo.176-313-10



倍率10×、視野数22  
最小表示:0.01°/5'切換式  
測定範囲:0~369.99°  
十字線を回転させるだけで角度測定が可能です。手動タイプと異なり、読み間違いがありません。  
※接眼装置部なしで直接取り付けられます。

### 高性能なMF-Uシリーズ用鏡筒 (MF-U標準搭載)

操作する方の体格に合わせた位置にアイポイント調整が可能なため、どなたでも疲れにくく、快適な観察が行えます。  
※接眼レンズWF10×/24(2個)付属



### 接眼レンズ

標準付属の10×レンズのほかに20×の高倍率タイプをラインナップ。ご用途にあわせてお選びいただけます。



#### 接眼レンズ

	WF10×/24	WF20×/12
コードNo. (1個)	378-866-5	378-858-5
コードNo. (2個組)	378-866	378-858
倍率	10×	20×
視野数	24	12

### 合焦検出ユニット

LEDのチャートパターンをワークに投影することで、簡単・高精度にピント合わせが行えます。高さ測定の際の人的誤差・繰り返し誤差の低減に効果的です。同心円パターンとスリットパターンの切り換えが可能。LED光も緑と赤の2色からお選び頂けるため、様々な測定ワークに対応します。

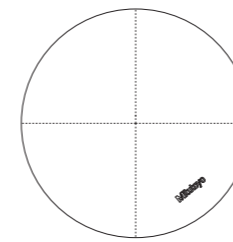


#### 合焦検出ユニット フォーカスパイロット

符号	FP-05		FP-05U	
コードNo.	375-057-10 (緑)	375-058-10 (赤)	375-067-10 (緑)	375-068-10 (赤)
光源	緑色LEDまたは赤色LED ●同心円パターン ●スリットパターン			
	・パターンの上下が合致した位置が合焦位置となります ・被検物の表面状態に合わせたパターン選択や輝度調整 ・0.5×光学系によりTVモニタ上で広視野観察(別途カメラ装着)			
合焦再現性	約1.5 μm (20×レンズ使用時) ※サンプルによる弊社計測参考値			
適用機種	MF		MF-U	

### レチクル

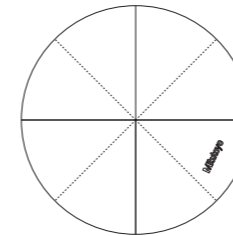
#### 鎖線タイプ



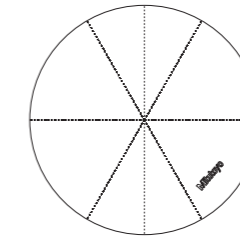
No.12AAG838(MF)  
No.12AAG878(MF-U)  
90° 鎖線  
鎖線ピッチ0.2-0.2  
線幅7 μm

No.12AAG836(MF)  
No.12AAG877(MF-U)  
90° 鎖線  
鎖線ピッチ0.2-0.2  
線幅5 μm

No.12AAG873(MF)  
No.12AAG876(MF-U)  
90° 鎖線  
鎖線ピッチ0.2-0.2  
線幅3 μm

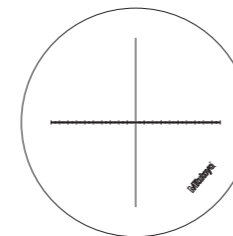


No.12AAG839(MF)  
No.12AAG879(MF-U)  
90° 実線、45° 鎖線  
鎖線ピッチ0.2-0.2  
線幅5 μm

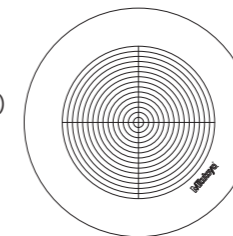


No.12AAG840(MF)  
No.12AAG880(MF-U)  
90° 鎖線、60° 鎖線  
鎖線ピッチ0.2-0.2  
線幅5 μm

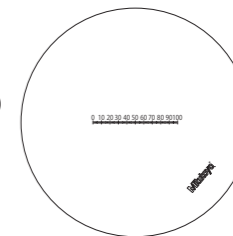
#### 寸法付タイプ (MFシリーズ専用 10×接眼レンズと併用にてご使用ください。)



No.12AAG842(MF)  
十字線目盛線  
0.1/20 mm  
線幅7 μm

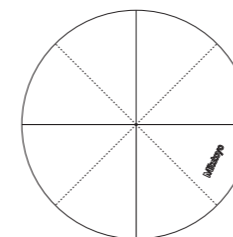


No.12AAG843(MF)  
十字線付同心円  
ø1.2~ø18  
線幅7 μm

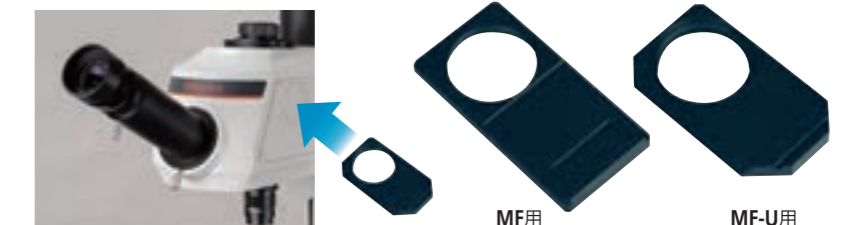


No.12AAG844(MF)  
目盛線  
0.1/10 mm  
線幅10 μm

#### デジタル角度接眼レンズ用レチクル (標準内蔵)



90° 実線、45° 鎖線  
鎖線ピッチ0.2-0.2  
線幅5 μm



各レチクルは取付板付きです。モデルによって取付板の形状が異なりますので、ご使用のモデルに合うものをお選びください。

# OPTIONS

## 内部照明

### LED照明装置

ハロゲンと比べ長寿命となりますので、ランニングコストの低減とランプ交換の手間が省けます。また、調光時の反応も早い  
ため、ワークに最適な照明条件を探す際にストレス無く操作が  
できます。

MFシリーズ用 : 透過落射Set コードNo.176-449  
MF-Uシリーズ用 : 透過落射Set コードNo.176-450



コードNo.176-449

### ハロゲン照明装置

スタンダードのLED照明装置では観察しづらい反射率の低い  
ワークを測定する際にお選びください。

MFシリーズ用 : 透過落射Set コードNo.176-451  
MF-Uシリーズ用 : 透過 コードNo.176-452  
落射 150 W コードNo.176-316



コードNo.176-451

コードNo.176-316

※MF-Uシリーズでハロゲン照明を使用される場合、外部コントロール  
ケーブル(100 W用:12AAD128、150 W用:12AAG888)を併用すると、  
フロントパネル・QSPAK側での光量調整を行えるようになります。

### 交換用ランプ

用途に応じて高輝度タイプとロングライフタイプをお選びいただけます。

対応モデル	該当照明装置	照明方式	高輝度	ロングライフ
MF	176-447	透過/落射	513667	12BAB345
MF-U	176-448	透過	513667	12BAB345
	176-316	落射(150 W)	12BAJ075	12BAJ076

### 照明フィルタ

用途に応じてお選びください。

GIFフィルタ : コントラストが映える観察フィルタ

LBフィルタ : 暖色のハロゲン光を実際の色味に近づけるフィルタ

NDフィルタ : 観察条件(色温度)を変えずに減光するフィルタ

※ハロゲンランプは電圧変化による減光で色温度が変化  
(赤色に近づく)する特性があります。

ND2: 光量1/2(透過率50%) ND8: 光量1/8(透過率12.5%)



光源タイプ	対応モデル	コードNo.	照明方式	GIF	LB80	ND2
LED照明	MF	176-445	透過/落射	12AAA645	—	—
	MF-U	176-446				
ハロゲン照明	MF	176-447	透過/落射	12AAA645	12AAA646	12AAA643
	MF-U	176-448	透過			

## 外部照明

### LEDリング照明装置

MFシリーズ用 : コードNo.176-367-2  
: コードNo.176-371 (スライド式ノーズピース用)

MF-Uシリーズ用 : 別途お問い合わせください。

濃色樹脂・基板・小径円筒物の観察では高いコントラストが  
得られ、画像測定にも最適。明るさを変えても色合いは  
変化しません。

※リングライト照明はML10×以下に対応しています。  
それ以上の倍率の対物レンズを使用されますと  
光量が足りず観察に支障が出る恐れがあります。



MFシリーズ装着例



MF-Uシリーズ装着例

### ツインファイバ照明装置

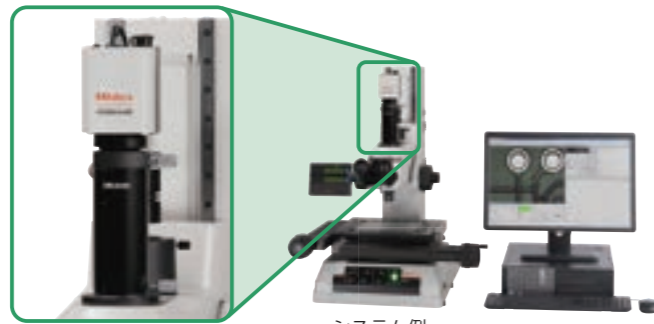
MF・MF-Uシリーズ共用 : コードNo.176-387

ワークの斜め横から光を照射することで陰影を際立たせ、より立体的  
に観察が可能です。標準付属の集光レンズとの併用で高輝度での  
スポット照射も可能です。



# OPTIONS

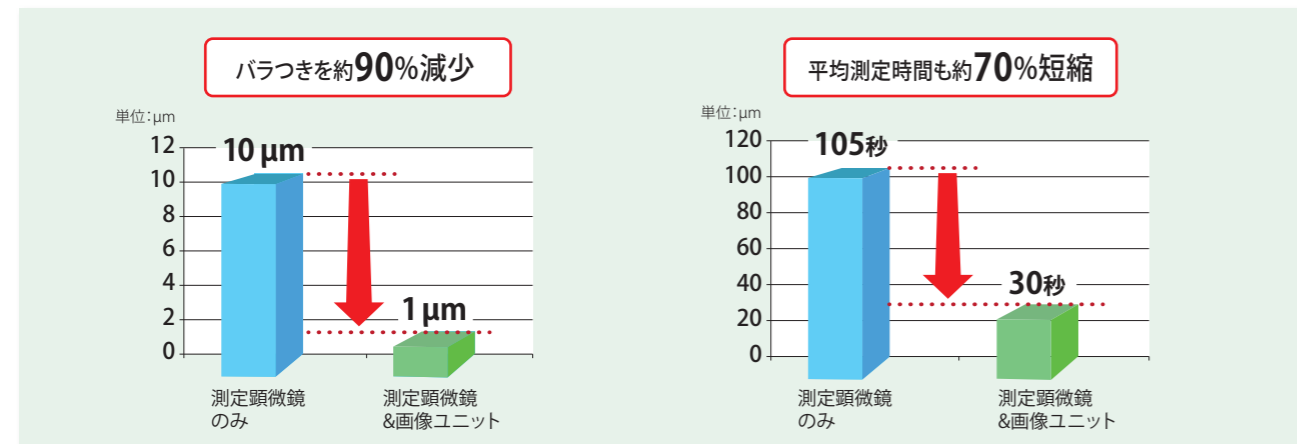
## 画像ユニット



システム例

### バラつき解消・効率化

画像ユニットの併用で、エッジをワンクリックするだけの誰でも簡単な測定が可能になります。また、わずらわしいワークの走り出しや十字線による測定点検出が不要となるため、追加工の寸法などすぐに確認ができます。



### 仕様

#### 画像ユニット 10D

コードNo.	359-762	
イメージセンサ	1/2インチ カラーCMOS 300万画素	
画像検出カメラ	外観寸法・質量 (カメラ部のみ)	56(W)×54(D)×78(H)mm・0.4 kg
	光学系倍率	0.5× (0.5×TVアダプタ標準付属)
OS	日本語版 Windows 11 64 bit	
PC	モニタ	24型LCD
	ソフトウェア	QSPAK Vision Unit Edition
モニタ倍率	約19× (対物レンズ3×使用時:約57×/撮像範囲:4.49×3.36 mm)	
各軸の測定精度* (測定環境20°C)	測定顕微鏡の精度に依存します。	
最小表示量	0.1 µm	
最大消費電力	最大 312 W (モニタ含む)	

\*測定精度は、画像測定における測定実値と真値の差とします。

### 校正用チャート

#### 校正用チャート

CMOSカメラのピクセルサイズ補正やレボルバの光軸オフセット補正に使用します。

※レンズによっては、機能の使用制限があります。詳しくは、弊社営業へお問い合わせください。

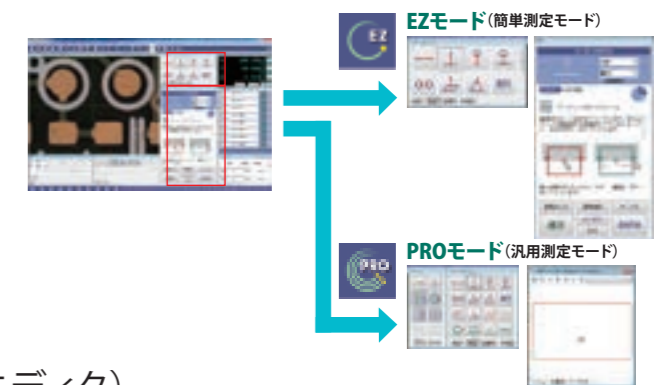


コードNo. 02ATN695

## QSPAK -画像ユニット専用ソフトウェア-

### 簡単・汎用モード切替 (EZ / PRO)

シンプル&操作ガイダンス表示のEZモードでは、わかりやすい測定アイコンとガイダンス機能により初めての方でも戸惑うことなく測定ができます。またQSPAKのフル機能をサポートするPROモードに切り換えることで、より高度な測定ニーズにもしっかりサポートします。



### 測定プログラムの簡単編集 (スマートエディタ)

作成した測定プログラムの中で、編集したい項目を選択するだけで、簡単にプログラムの修正・編集が行えます。

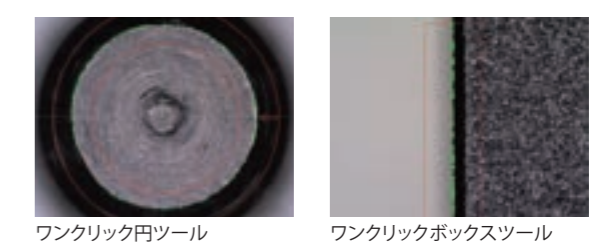


### 豊富なエッジ検出機能

- 異常点除去機能.....バリや欠けなどの異常点を除去します。
- デュアルエリアコントラストツール.....2つの領域の最適光量を自動調整します。
- オートトレースツール.....次を予測し輪郭データを自動検出します。  
輪郭形状解析・輪郭照合の際には、2次元解析ソフト (FORMTRACEPAK-AP) をお使いください。

### 簡単多点測定 (ワンクリックツール)

エッジをワンクリックするだけで、多点測定によるバラつきを抑えた正確な測定ができます。バリや欠けなどの異常点を除去する機能が同時に使えます。



### グラフィックス機能

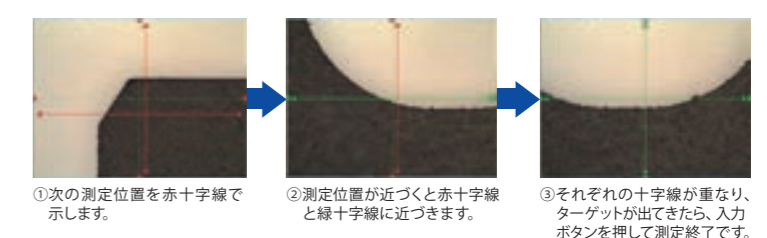
現在位置・座標系・測定要素・測定結果がグラフィックス上に自動表示され、測定のし忘れや間違いを未然に防ぐことができます。また、2次元CADデータを取り込む\*ことで、ワーク全体のどの場所を見ているのかを把握できます。

\*オプションソフトウェア (詳細はP.12をご参照ください)



### ナビゲーション機能 (クイックナビゲーション)

一度測定プログラムを組めば、次回測定時にナビゲーションの指示に従うだけで誰にでも熟練者並みの測定が可能になります。





# OPTIONS

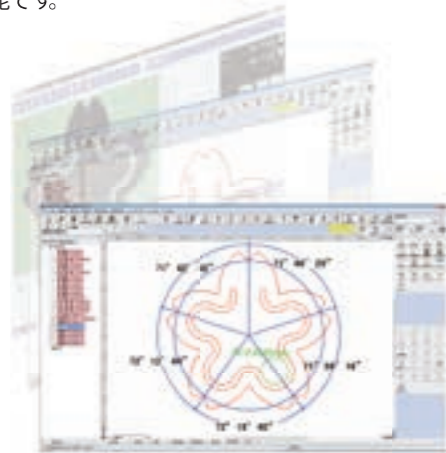
## オプションソフトウェア

### FORMTRACEPAK-AP - 2次元解析ソフト -

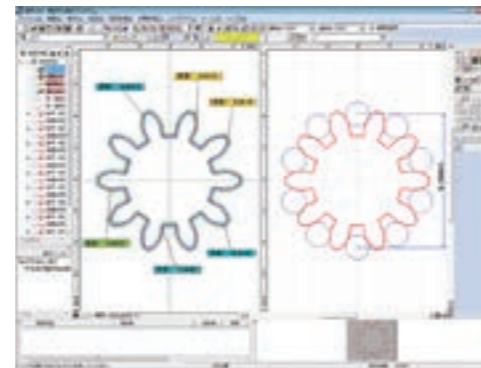
オートトレースツールで取得した点群データを活用し、輪郭形状解析・設計値照合ができます。

測定した画像から簡単操作でシームレスに形状解析が可能です。

設計値データとの輪郭照合が可能です。  
例えば任意直径の仮想円を定義することで、オーバーピン径測定が可能です。



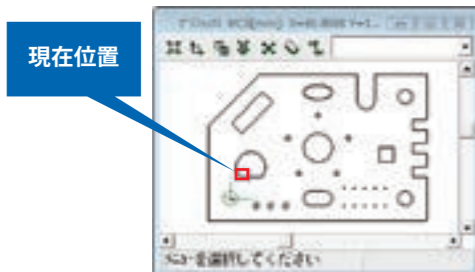
形状解析例



歯車の輪郭照合、オーバーピン測定例

### QS-CAD I/F - CADモデル有効活用 -

QSPAKの2次元CADデータの入力機能と測定した結果のCADデータ形式での出力機能を持ち合わせています。  
各測定項目の設計値が自動入力されるため、CAD図面との誤差照合する際に効果的です。  
また、CADデータと同期することでワークの全体と現在位置が表示されるため、次の測定箇所への移動をスムーズに行えます。  
(対応CAD形式: 2D DXF, 2D IGES)



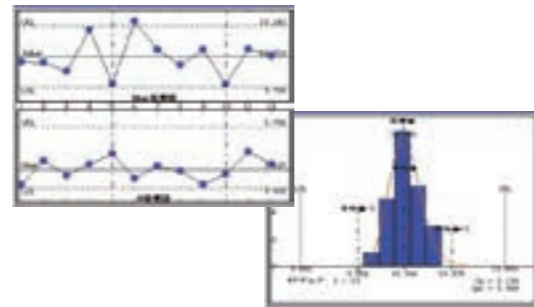
現在位置

### MeasurLink - 異常の早期発見 -

統計データをリアルタイムに取得・表示でき、工程の異常を早期発見できます。また、データ変化点を分析することで問題点を把握でき、同様の傾向が出た際には即座に原因対策をとることができます。

#### 活用事例

金型の調整・交換時期対策  
切削工具の調整・交換時期対策 他



## 演算処理・カメラ

### ImageX PRO 7000 - デジタルカメラ -

高精細な観察・画像保存と、画面内での簡易計測ができます。



コードNo.	176-385
最大記録画素数	500万画素 (2560×1920)
撮像素子	1/2.5型 カラーCMOS
フレームレート	6.3 fps
画像サイズ (ライブ表示時)	2560×1920、1280×960、853×640、640×480、426×320、320×240
マウント形状	Cマウント
外観寸法・質量	46 (W)×47 (H)×26.3 (D) mm 約39 g
構成	500万画素 カラーCMOSカメラ (USB 3.0)
	ソフトウェア (DVDドライブ)
	取扱説明書、校正用レチクル
	USBケーブル (3 m)

※別途Cマウント、データ処理装置用パソコンが必要です。  
※詳細は、No.14021 ImageX PRO 7000カタログをご参照ください。  
※ImageX PRO 7000は国内のみでの取り扱いとなります。

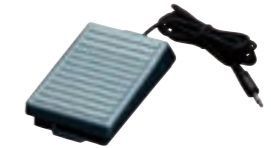
## 演算処理用途

### QM-Data - 二次元データ処理装置 -



コードNo.: 264-160-10  
用途: データ処理装置を使用せずに各種演算・測定プログラムの作成が可能です。  
最小表示量: 0.1 μm  
プログラム機能: 測定手順の作成・実行・編集  
統計処理: 測定項目、データ数、最大値、最小値、平均値、標準偏差、レンジ、ヒストグラム、測定機能別統計 (コマンド別統計)  
表示部: カラーTFTLCD (LEDバックライト付き)  
チルト機構: あり  
オプション: ESC/Pプリンタ用ケーブル: No.12AAA804 (2 m) 24pin カラー・モノクロ対応

### フットスイッチ



コードNo.: 12AAJ088  
用途: データ入力用フットスイッチ。ハンドルから手を離さずに足で踏むことで、データ処理装置に測定点を入力することができます。

## その他

### Cマウントアダプタ

顕微鏡本体とCマウント形状のデジタルカメラ取付時に必要です。



コードNo. 970441

### 0.5×TVアダプタ (Cマウント)

顕微鏡本体とCマウント形状のデジタルカメラ取付時に使用し、接眼レンズの実視野とモニターでの観察エリアを近づけます。

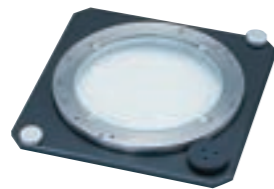


コードNo. 375-054

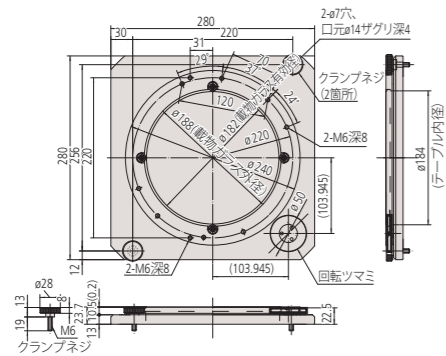
# OPTIONS

## その他

### 微動付き回転テーブル(A)



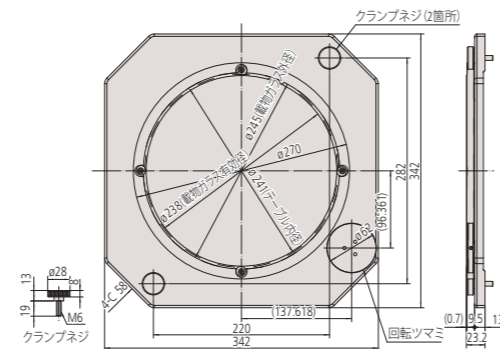
コードNo.: **176-305**  
 用途: ワークの走り出し・位置微調整  
 外観寸法: 280 (W) × 280 (D) × 23.7 (H) mm  
 テーブル上面  $\phi$ 240 mm 360°回転 角度読み無し  
 質量: 5.5 kg  
 有効ガラス径 (mm):  $\phi$ 182  
 適用機種: 1010・2010サイズ (MF/MF-Uシリーズ両対応)  
 ※併用可能オプション: **172-197** 傾斜センタ  
**176-107** クランプ装置  
**172-378** Vブロック台



### 微動付き回転テーブル(B)

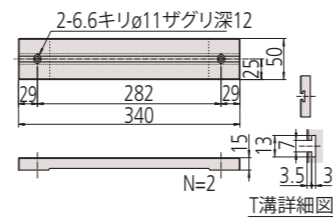


コードNo.: **176-306**  
 用途: ワークの走り出し・位置微調整  
 外観寸法: 342 (W) × 342 (D) × 23.2 (H) mm  
 テーブル上面  $\phi$ 270 mm 360°回転 角度読み無し  
 質量: 6.5 kg  
 有効ガラス径 (mm):  $\phi$ 238  
 適用機種: 2017・3017・4020サイズ (MF/MF-Uシリーズ両対応)  
 ※クランプ装置・Vブロック台・傾斜センタ台との併用はできません。

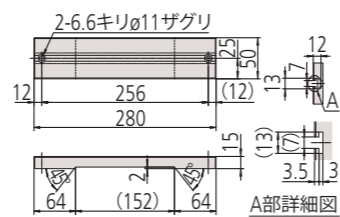


### ステージアダプタ

コードNo.: ステージアダプタ: **176-304**  
 ステージアダプタB: **176-310**  
 用途: ワーク固定装置をステージ上に固定する際に使用。  
 外観寸法(1枚): 50 (W) × 340 (D) × 15 (H) mm  
 ※Bタイプの場合 280 (D) mm  
 質量: ステージアダプタ: 1.5 kg  
 ステージアダプタB: 1.2 kg



176-304ステージアダプタ



176-310ステージアダプタ

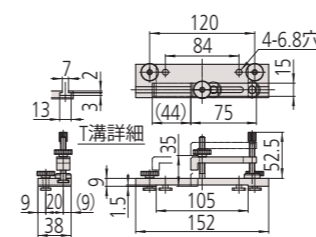
	ステージサイズ		
	1010	2010	2017 3017 4020
<b>176-304</b> ステージアダプタ	—	×	○
<b>176-310</b> ステージアダプタB	—	○	×

※1010モデルには不要です。

### クランプ装置



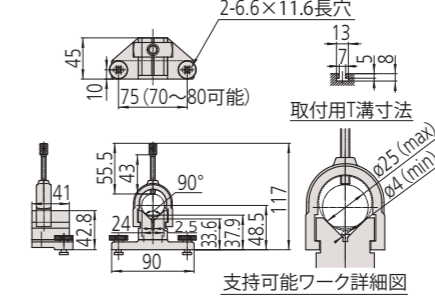
コードNo.: **176-107**  
 クランプ最大長さ: 35 mm  
 用途: 基板・プレス品などの薄いワークの固定  
 固定  
 外観寸法: 62 (H) × 152 (W) × 38 (D) mm  
 質量: 0.4 kg  
 ※2010サイズはステージアダプタB併用  
 2017・3017・4020サイズはステージアダプタ併用可



### Vブロック台



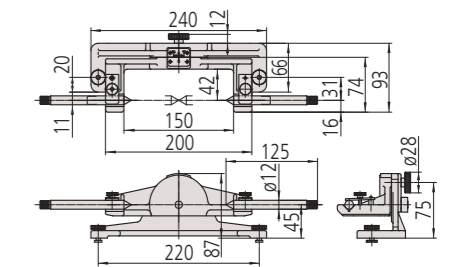
コードNo.: **172-378**  
 支持可能な最大径:  $\phi$ 25 mm  
 取付面から中心高さ: 38~48 mm  
 用途: 円筒形状の固定  
 外観寸法: 117 (H) × 90 (W) × 45 (D) mm  
 質量: 0.8 kg  
 ※2010サイズはステージアダプタB併用  
 2017・3017・4020サイズはステージアダプタ併用可



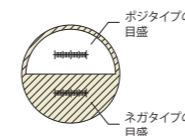
### 傾斜センタ



コードNo.: **172-197**  
 $\pm$ 10°の傾斜姿勢可能、  
 角度最小読み1°  
 用途: ねじ有効径・深さ測定などのセンタ加工物の固定  
 支持可能最大寸法: 水平時 $\phi$ 80 × 140 mm  
 支持可能最大寸法: 10°傾斜時 $\phi$ 65 × 140 mm  
 質量: 2.5 kg  
 ※2010サイズはステージアダプタB併用  
 2017・3017・4020サイズはステージアダプタ併用可



### 対物マイクロメータ



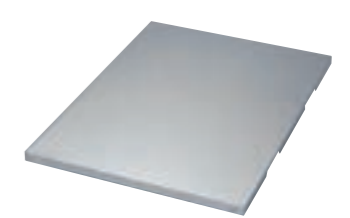
コードNo.: **375-056**  
 スケール目盛: 1 mm  
 用途: 対物レンズの倍率誤差確認用スケール  
 最小目盛: 0.01 mm  
 スケール精度(20°C): 1+L( $\mu$ m): 任意の2線間の長さmm  
 外観寸法: 76 (W) × 26 (D) mm  
 質量: 16 g  
 ※検査成績書は添付されておりません。  
 検査成績書/ミットヨロゴ校正証明書または、  
 JCSS校正証明書(JCSS校正結果付き)は、別途有償  
 となります。  
 詳細につきましては、最寄りの営業所へご相談  
 ください。

### 設置台(顕微鏡本体用)



コードNo.: **176-309**  
 用途: 顕微鏡本体用設置台  
 最大積載質量: 300 kg  
 外観寸法: 1200 (W) × 900 (D) × 650 (H) mm  
 質量: 約50 kg  
 適用機種: **MF/MF-U**  
 ※画像ユニットを使用される場合は、外観寸法  
 1800 (W) × 900 (D) × 740 (H) mmの大型設置台  
**No.02ATE760**を推奨します。

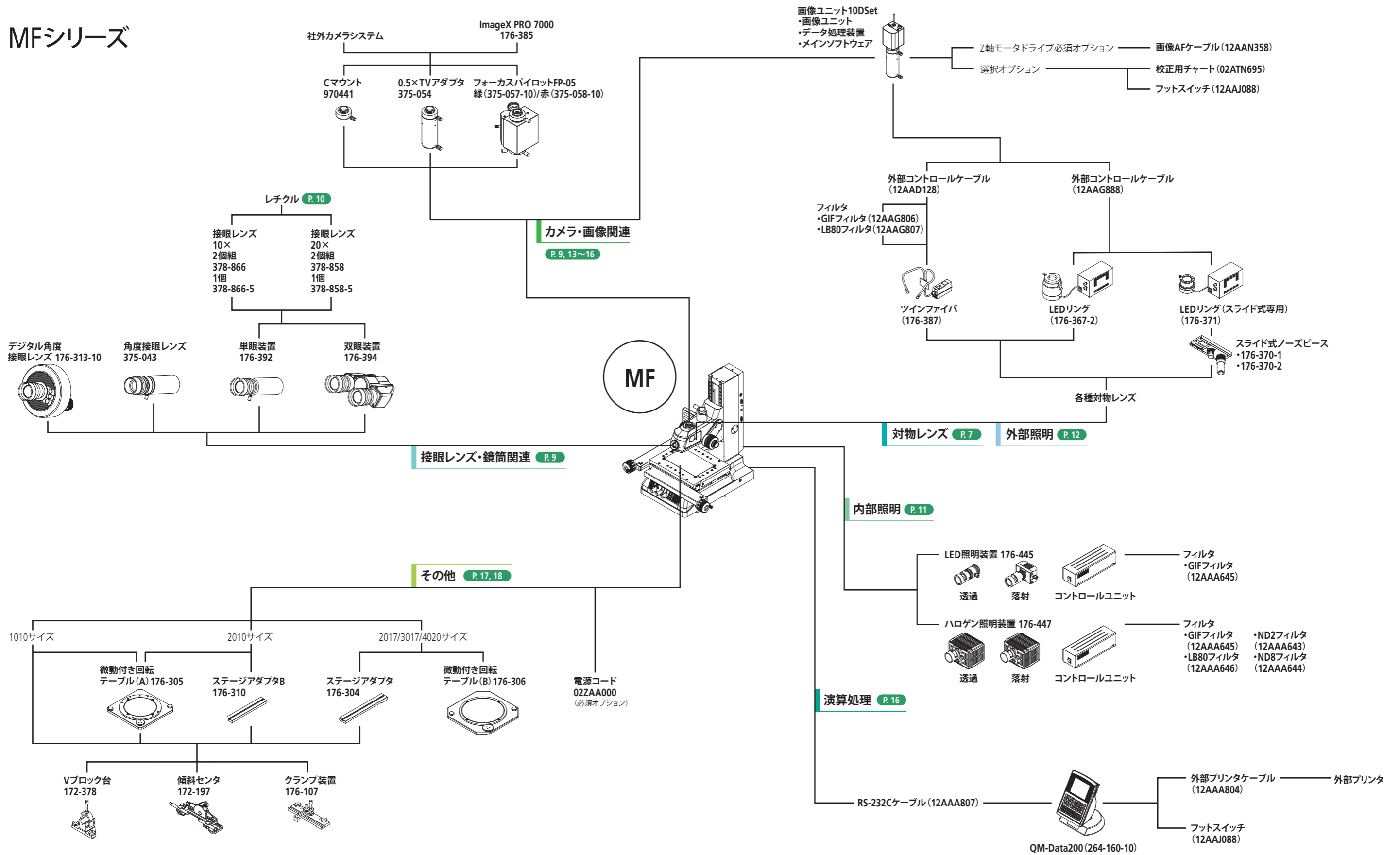
### 防振台



コードNo.: **176-308**  
 用途: 顕微鏡の振動低減用防振台  
 支持方式: スプリングパッド  
 最大積載質量: 200 kg  
 外観寸法: 750 (W) × 550 (D) × 36 (H) mm  
 質量: 36 kg  
 適用機種: **MF/MF-U**

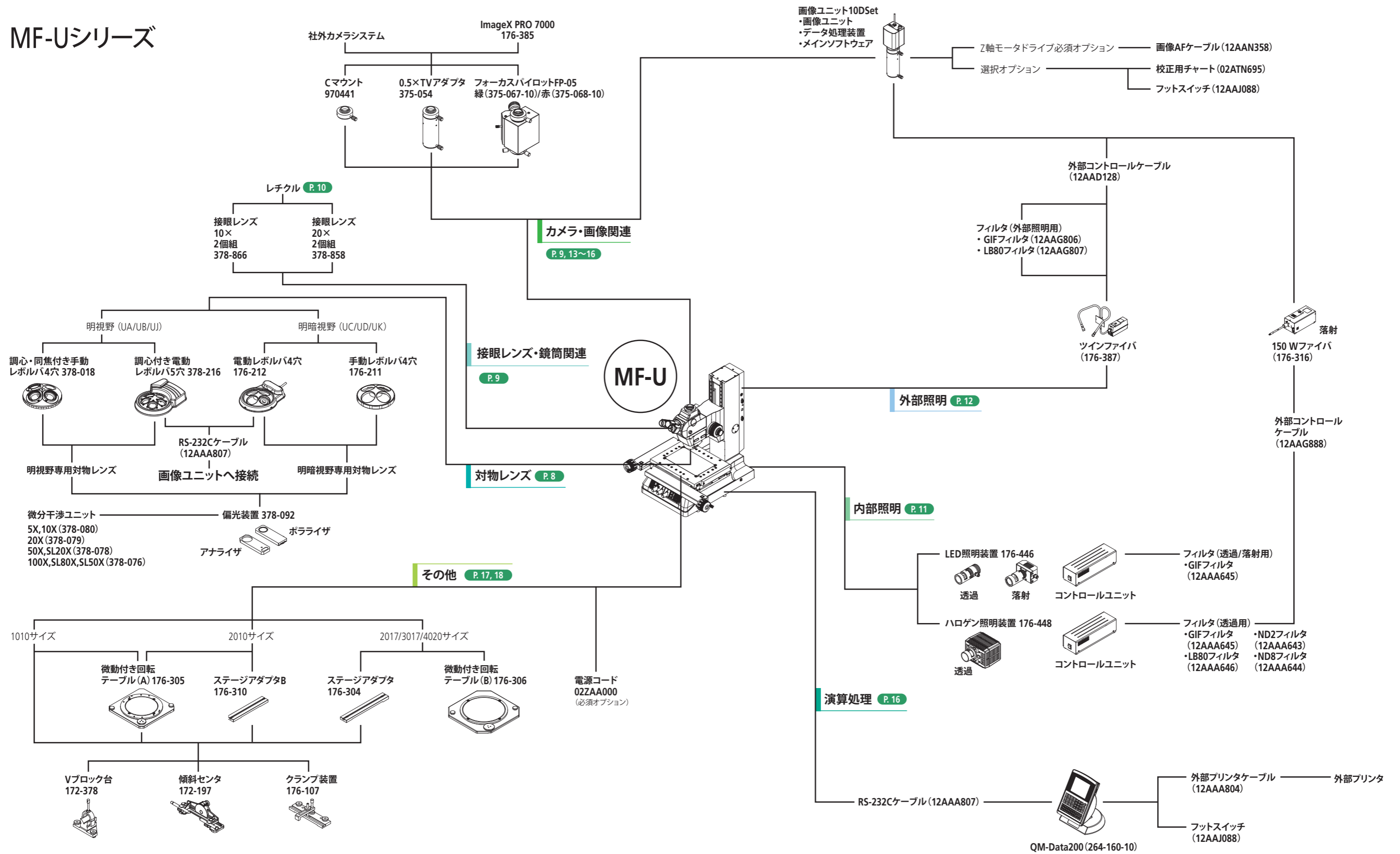
# SYSTEM DIAGRAM 構成図

## MFシリーズ



# SYSTEM DIAGRAM 構成図

## MF-Uシリーズ



# SPECIFICATIONS 仕様

## MFシリーズ

### マニュアルタイプ

本体		マニュアル				
		1010	2010	2017	3017	4020
2軸(X・Y)		MF-A1010D 176-961-10	MF-A2010D 176-962-10	MF-A2017D 176-963-10	MF-A3017D 176-964-10	MF-A4020D 176-965-10
3軸(X・Y・Z)		MF-B1010D 176-966-10	MF-B2010D 176-967-10	MF-B2017D 176-968-10	MF-B3017D 176-969-10	MF-B4020D 176-970-10
測定精度(20℃ 無負荷時) <sup>※2</sup>		(2.2+0.02L)μm L:測定長(mm)				
最小表示量		高精度デジタルスケール搭載 1、0.5、0.1μm切り換え				
観察部	鏡筒	単眼装置、双眼装置 <sup>※1</sup> 標準付属:カメラポート(観察:カメラ=50:50 固定) <sup>※4</sup> 標準付属:レチクル(鎖線十字線 線幅5μm) オプション:各種レチクル				
	傾斜角度	附視角25°				
	観察像	正立像				
	観察方法	明視野観察				
接眼レンズ		標準付属:10×(視野数:24) オプション:15×、20×、角度接眼10×、デジタル角度接眼10×				
対物レンズ		標準付属:3×(作動距離:77mm) オプション:1×、5×、10×、20×、50×、100×、スライド式ノーズピース(2本取付) <sup>※5</sup>				
ステージ	測定範囲	100×100mm	200×100mm	200×170mm	300×170mm	400×200mm
	最大積載量	10kg		20kg		15kg
	送り機構	手動 クイックリリース機構(ゼロセットスイッチ内蔵)				
	スイベル量	-		±5°		±3°
内部照明 <sup>※1</sup>	LED照明装置	白色LED(透過・垂直落射)、無段階調光				
	ハロゲン照明装置	12V、50Wハロゲン(透過・垂直落射)、無段階調光				
外部照明		オプション:LEDリング照明、リングファイバー照明、ツインファイバー照明				
Z軸	送り機構	手動左右両ハンドル(粗動:30mm/回転、微動:0.2mm/回転)				
	最大被検物高さ	150mm		220mm		
寸法(W×D×H)	本体	562×730×667mm	624×745×667mm	642×892×782mm	692×892×782mm	756×892×782mm
	コントロールユニット	-				
	照明装置用コントロールユニット	114×360×96mm				
出力		RS-232C出力、画像ユニット用USB出力				
質量		約70kg	約75kg	約150kg	約160kg	約165kg
最大消費電力 <sup>※3</sup>		LED仕様:45W、ハロゲン仕様:160W AC電源入力コネクタ:100-240V				
電源		電源コード:02ZAA000(必須オプション)				

### Z軸モータドライブ

本体		Z軸モータドライブ				
		1010	2010	2017	3017	4020
3軸(X・Y・Z)				MF-J2017D 176-891-10	MF-J3017D 176-892-10	MF-J4020D 176-893-10
Z軸	送り機構	電動(送り速度最大:20mm/s)、下限リミット設定(ワークとの衝突防止)				
	最大被検物高さ	220mm				
寸法(W×D×H)	本体			642×892×782mm	692×892×782mm	756×892×782mm
	コントロールユニット	355×364×106.5mm				
	照明装置用コントロールユニット	114×360×96mm				
出力		RS-232C出力、画像ユニット用USB出力				
質量				約160kg	約170kg	約175kg
最大消費電力 <sup>※3</sup>		LED仕様:275W、ハロゲン仕様:390W AC電源入力コネクタ:100-240V				

その他仕様はマニュアルタイプに順ずる。

- ※1:必須選択オプション
- ※2:検査方法 JIS B 7153 準拠
- ※3:顕微鏡本体と必須オプション照明装置のみを組み合わせた場合(Z軸モータドライブ機の場合はコントロールユニットも含む)
- ※4:Cマウントは別途必要
- ※5:スライドノーズピース(2本取付)は、工場出荷オプション

## MF-Uシリーズ

### マニュアルタイプ

本体		マニュアル				
		1010	2010	2017	3017	4020
明視野仕様	3軸(X・Y・Z)	MF-UB1010D 176-976-10	MF-UB2010D 176-977-10	MF-UB2017D 176-978-10	MF-UB3017D 176-979-10	MF-UB4020D 176-980-10
明暗視野仕様	3軸(X・Y・Z)	MF-UD1010D 176-986-10	MF-UD2010D 176-987-10	MF-UD2017D 176-988-10	MF-UD3017D 176-989-10	MF-UD4020D 176-990-10
測定精度(20℃ 無負荷時) <sup>※2</sup>		(2.2+0.02L)μm L:測定長(mm)				
最小表示量		高精度デジタルスケール搭載 1、0.5、0.1μm切り換え				
観察部	鏡筒	標準付属:ディルディング鏡筒 標準付属:カメラポート(観察:カメラ=50:50 固定) <sup>※4</sup> 標準付属:レチクル(鎖線十字線 線幅5μm) オプション:各種レチクル				
	傾斜角度	附視角0-30°				
	観察像	正立像				
	観察方法 <sup>※1</sup>	明視野、暗視野(明暗視野仕様のみ) オプション:簡易偏光、微分干渉観察				
接眼レンズ		標準付属:10×(視野数:24) オプション:15×、20×				
レボルバ <sup>※1</sup>		手動、電動のどちらかを選択				
対物レンズ <sup>※1</sup>	明視野仕様	M Plan Apo、G Plan Apoシリーズ				
	明暗視野仕様	BD Plan Apoシリーズ				
ステージ	測定範囲	100×100mm	200×100mm	200×170mm	300×170mm	400×200mm
	最大積載量	10kg		20kg		15kg
	送り機構	手動 クイックリリース機構(ゼロセットスイッチ内蔵)				
	スイベル量	-		±5°		±3°
内部照明 <sup>※1</sup>	LED照明装置	白色LED(透過・垂直落射)、無段階調光				
	ハロゲン照明装置	12V、50Wハロゲン(透過・垂直落射)、無段階調光 15V、150W(垂直落射)、無段階調光				
外部照明		オプション:ツインファイバー照明				
Z軸	送り機構	手動左右両ハンドル(粗動:30mm/回転、微動:0.2mm/回転)				
	最大被検物高さ	150mm		220mm		
寸法(W×D×H)	本体	562×730×667mm	624×745×667mm	642×892×782mm	692×892×782mm	756×892×782mm
	コントロールユニット	-				
	照明装置用コントロールユニット	114×360×96mm				
出力		RS-232C出力、画像ユニット用USB出力				
質量		約70kg	約75kg	約150kg	約160kg	約165kg
最大消費電力 <sup>※3</sup>		LED仕様:55W、ハロゲン仕様:240W(垂直落射15V、150W) AC電源入力コネクタ:100-240V				
電源		電源コード:02ZAA000(必須オプション)				

### Z軸モータドライブ

本体		Z軸モータドライブ				
		1010	2010	2017	3017	4020
明視野仕様	3軸(X・Y・Z)			MF-UJ2017D 176-894-10	MF-UJ3017D 176-895-10	MF-UJ4020D 176-896-10
明暗視野仕様	3軸(X・Y・Z)			MF-UK2017D 176-897-10	MF-UK3017D 176-898-10	MF-UK4020D 176-899-10
Z軸	送り機構	電動(送り速度最大:20mm/s)、下限リミット設定(ワークとの衝突防止)				
	最大被検物高さ	220mm				
寸法(W×D×H)	本体			642×892×782mm	692×892×782mm	756×892×782mm
	コントロールユニット	355×364×106.5mm				
	照明装置用コントロールユニット	114×360×96mm				
出力		RS-232C出力、画像ユニット用USB出力				
質量				約160kg	約170kg	約175kg
最大消費電力 <sup>※3</sup>		LED仕様:285W、 ハロゲン仕様:470W(垂直落射15V、150W) AC電源入力コネクタ:100-240V				

その他仕様はマニュアルタイプに順ずる。

- ※1:必須選択オプション
- ※2:検査方法 JIS B 7153 準拠
- ※3:顕微鏡本体と必須オプション照明装置のみを組み合わせた場合(Z軸モータドライブ機の場合はコントロールユニットも含む)
- ※4:Cマウントは別途必要

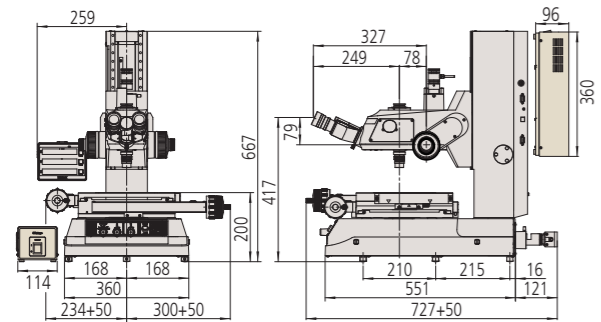
# DIMENSIONS 外観寸法図

## MFシリーズ

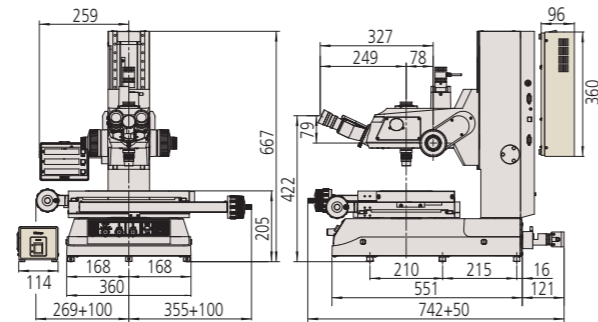
マニュアル ※MF-A, Bタイプ共通

単位:mm

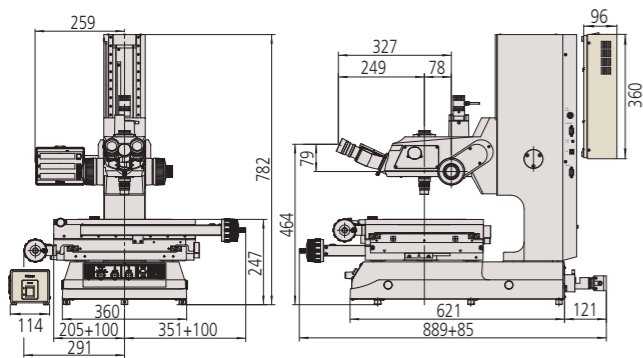
MF-B1010D



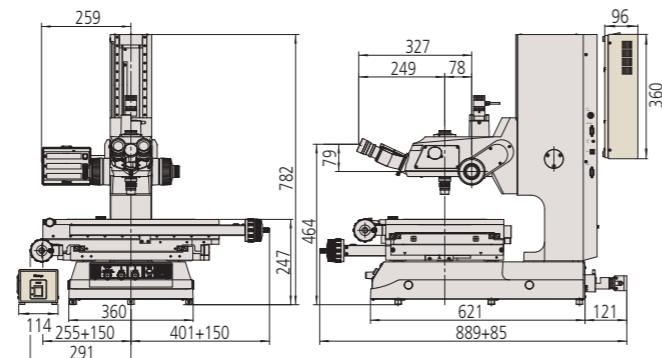
MF-B2010D



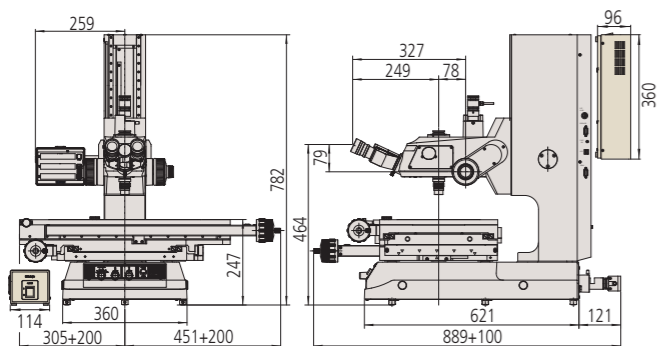
MF-B2017D



MF-B3017D



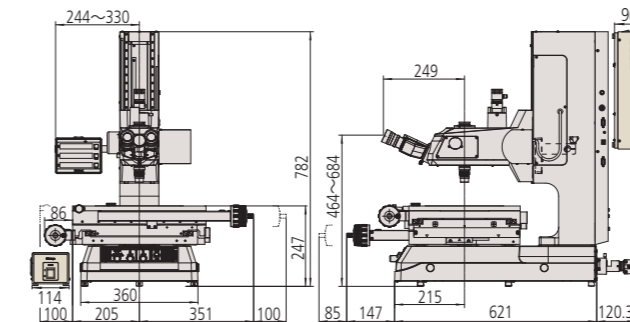
MF-B4020D



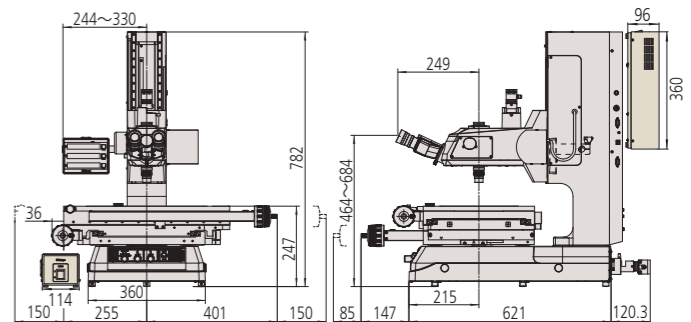
## Z軸モータドライブ

単位:mm

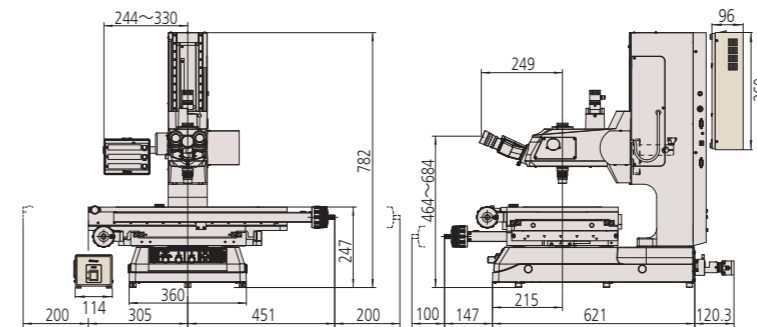
MF-J2017D



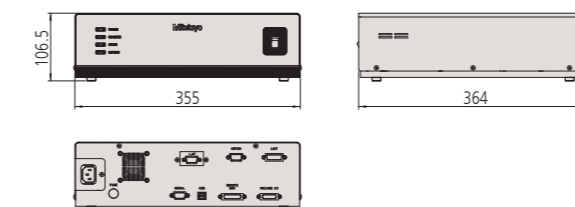
MF-J3017D



MF-J4020D



## コントロールユニット



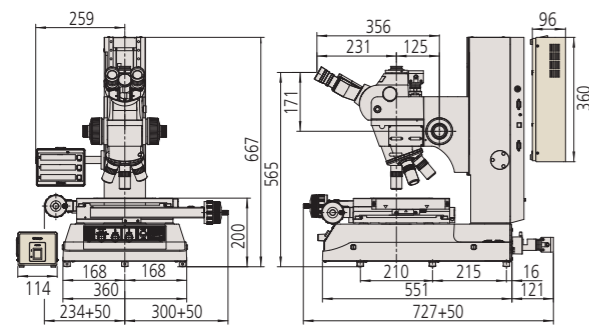
# DIMENSIONS 外観寸法図

## MF-Uシリーズ

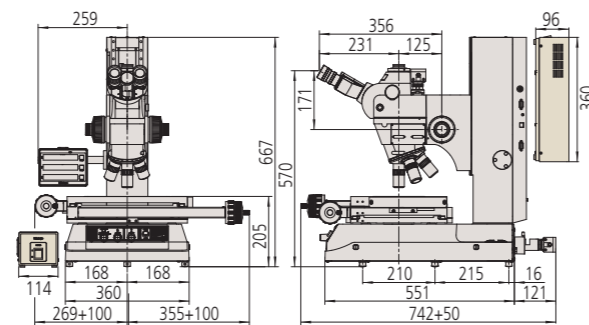
マニュアル ※MF-UA, UB, UC, UDタイプ共通

単位:mm

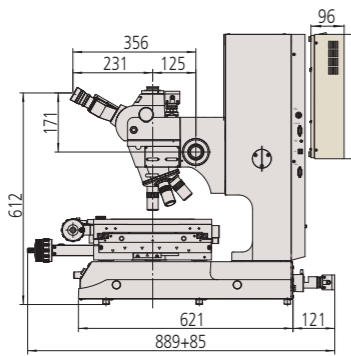
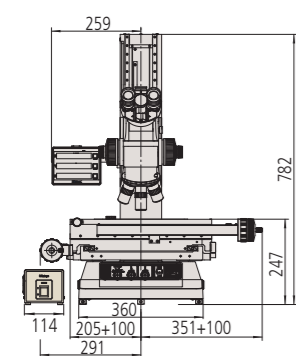
MF-UB1010D



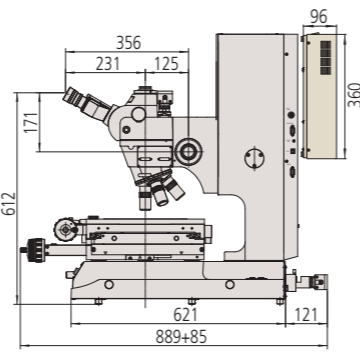
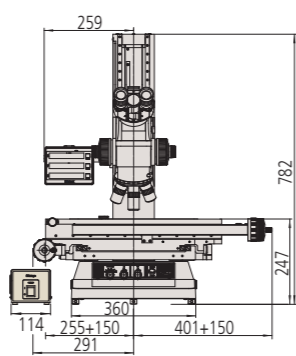
MF-UB2010D



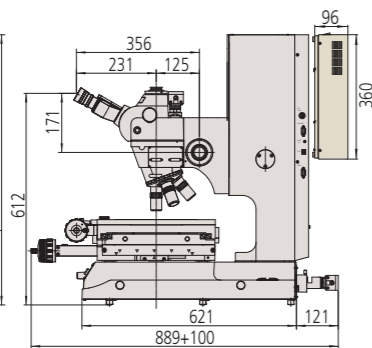
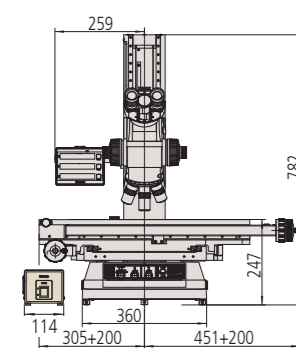
MF-UB2017D



MF-UB3017D



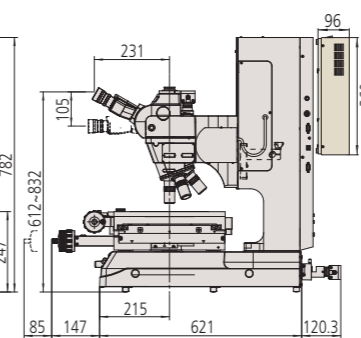
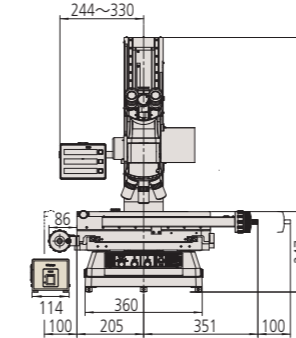
MF-UB4020D



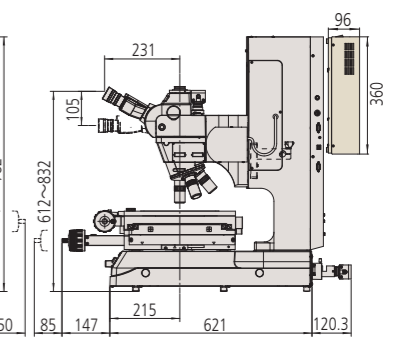
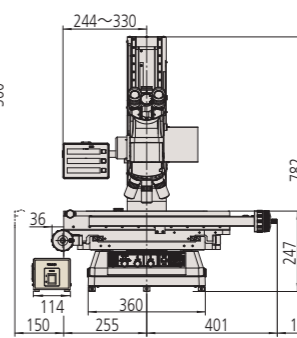
Z軸モータドライブ ※MF-UJ, UKタイプ共通

単位:mm

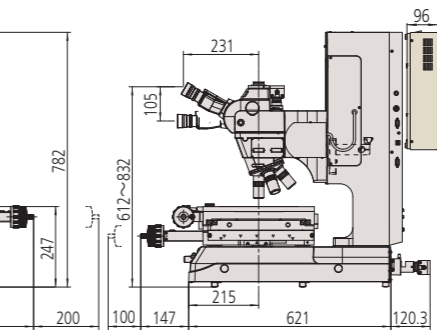
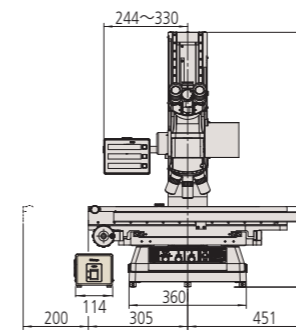
MF-UJ2017D



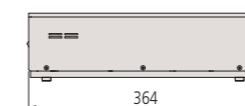
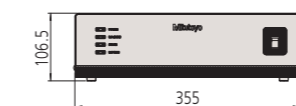
MF-UJ3017D



MF-UJ4020D



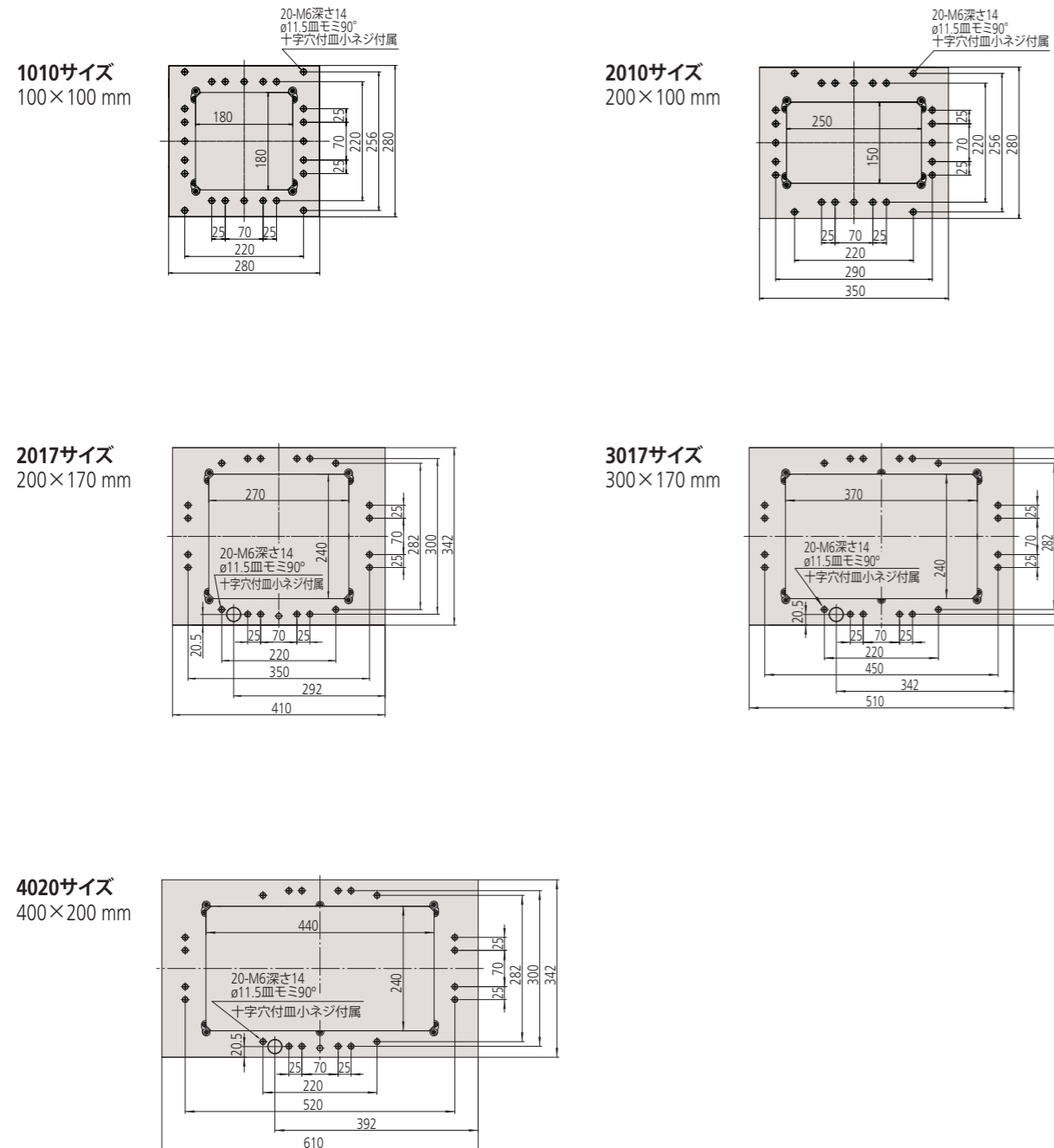
コントロールユニット



# DIMENSIONS 外觀寸法図

ステージ上面図 ※全タイプ共通

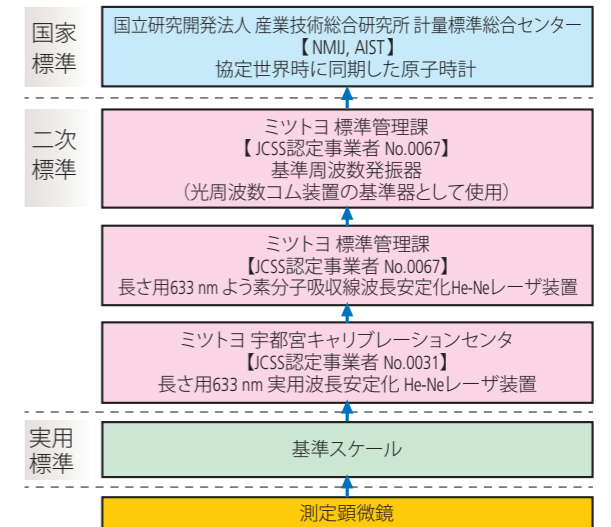
単位:mm



## 抜群の信頼性

### 国家標準にトレーサブル

ミットヨでは日本の国家標準に直接つながった長さ標準器を保有し、測定機器の校正に使用する標準器の校正を行うことにより、お客様がご使用になる各種測定機器のトレーサビリティ確立と維持を行っています。更に高精度な長さ測定に必要な不可欠な温度の校正事業も実施しております。



※上図は測定顕微鏡のトレーサビリティの概略を示したものです。

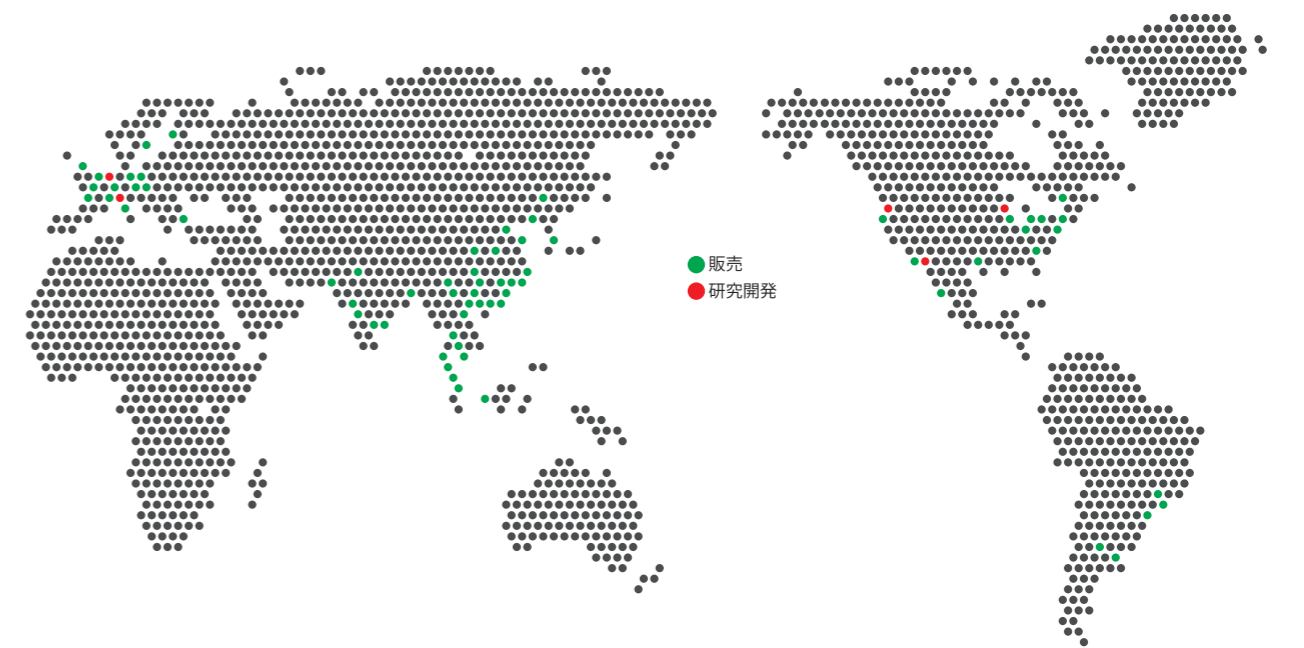
## 安心のサポート体制

### 世界トップクラスのグローバルネットワーク

1963(昭和38)年、販売会社MTI社(米国)設立以来、全世界にそのマーケットを拡大しているミットヨ。現在、30カ国・地域に研究開発・製造・販売・技術サービス拠点と60カ国以上の代理店網を構築しております。各地域社会に合わせたサービスで、世界のトップメーカーとしての地位を不動のものとしております。



本社







仙台営業所	仙台市若林区卸町東1-7-30	〒984-0002	電話(022)231-6881	ファクス(022)231-6884
郡山営業所	仙台市若林区卸町東1-7-30 (※1)	〒984-0002	電話(024)931-4331	ファクス(022)231-6884
宇都宮営業所	宇都宮市平松本町796-1	〒321-0932	電話(028)660-6240	ファクス(028)660-6248
水戸営業所	水戸市元吉田町260-3	〒310-0836	電話(029)303-5371	ファクス(029)303-5372
伊勢崎営業所	伊勢崎市宮子町3463-13	〒372-0801	電話(0270)21-5471	ファクス(0270)21-5613
さいたま営業所	さいたま市北区宮原町3-429-1	〒331-0812	電話(048)667-1431	ファクス(048)667-1434
新潟営業所	新潟市中央区新和1-6-10 リファーレ新和1F-B	〒950-0972	電話(025)281-4360	ファクス(025)281-4367
川崎営業所	川崎市高津区坂戸1-20-1	〒213-8533	電話(044)813-1611	ファクス(044)813-1610
東京営業所	川崎市高津区坂戸1-20-1 (※1)	〒213-8533	電話(03)3452-0481	ファクス(044)813-1610
厚木営業所	厚木市中町2-6-10 東武太郎ビル2F	〒243-0018	電話(046)259-6400	ファクス(046)259-6404
諏訪営業所	富士駐在所 電話(0545)55-1677 諏訪市中洲582-2	〒392-0015	電話(0266)53-6414	ファクス(0266)58-1830
浜松営業所	上田駐在所 電話(0268)26-4531 浜松市中央区和田町587-1	〒435-0016	電話(053)464-1451	ファクス(053)464-1683
安城営業所	安城市住吉町5-19-5	〒446-0072	電話(0566)98-7070	ファクス(0566)98-6761
中部オートモーティブ営業所	安城市住吉町5-19-5	〒446-0072	電話(0566)98-7070	ファクス(0566)98-6761
名古屋営業所	名古屋市中区昭和区鶴舞4-14-26	〒466-0064	電話(052)741-0382	ファクス(052)733-0921
金沢営業所	金沢市桜田町1-26 ドマーニ桜田	〒920-0057	電話(076)222-1160	ファクス(076)222-1161
大阪営業所	大阪市住之江区南港北1-4-34	〒559-0034	電話(06)6613-8801	ファクス(06)6613-8817
神戸営業所	神戸市西区丸塚1-25-15	〒651-2143	電話(078)924-4560	ファクス(078)924-4562
京滋営業所	草津市大路2-13-27 辻第3ビル1F	〒525-0032	電話(077)569-4171	ファクス(077)569-4172
岡山営業所	岡山市北区田中134-107	〒700-0951	電話(086)242-5625	ファクス(086)242-5653
広島営業所	東広島市八本松東2-15-20	〒739-0142	電話(082)427-1161	ファクス(082)427-1163
福岡営業所	福岡市博多区博多駅南4-16-37	〒812-0016	電話(092)411-2911	ファクス(092)473-1470
センシング営業課	川崎市高津区坂戸1-20-1	〒213-8533	電話(044)813-8236	ファクス(044)822-8140
地震機器課	川崎市高津区坂戸1-20-1	〒213-8533	電話(044)455-5021	ファクス(044)822-8140

(※1) 営業所の業務につきましては記載の住所にて行っております。

お求めは当店で—

弊社商品は外国為替及び外国貿易法に基づき、日本政府の輸出許可の取得を必要とする場合があります。製品の輸出や技術情報を非居住者に提供する場合は最寄りの営業所へご相談ください。

- 仕様、価格、デザイン(外観)ならびにサービス内容などは、予告なしに変更することがあります。あらかじめご了承ください。
- 本カタログに掲載されている仕様は2024年4月現在のものです。

M<sup>3</sup> Solution Center…商品の実演を通して最新の計測技術をご提案しています。事前に弊社営業所にご連絡ください。  
 UTSUNOMIYA 宇都宮市下栗町2200 〒321-0923 電話(028)656-1607 ファクス(028)656-9624  
 TOKYO 川崎市高津区坂戸1-20-1 〒213-8533 電話(044)813-1611 ファクス(044)813-1610  
 SUWA 諏訪市中洲582-2 〒392-0015 電話(0266)53-6414 ファクス(0266)58-1830  
 ANJO 安城市住吉町5-19-5 〒446-0072 電話(0566)98-7070 ファクス(0566)98-6761  
 OSAKA 大阪市住之江区南港北1-4-34 〒559-0034 電話(06)6613-8801 ファクス(06)6613-8817  
 HIROSHIMA 呉市広古新開6-8-20 〒737-0112 電話(082)427-1161 ファクス(082)427-1163

計測技術者養成機関…各種のコースが開催されています。詳細は弊社営業所にご連絡ください。  
 ミットヨ計測学院 川崎市高津区坂戸1-20-1 〒213-8533 電話(044)822-4124 ファクス(044)822-4000

キャリアレーションセンター…商品の検査・校正・保守・修理をお受けしています。  
 宇都宮 宇都宮市下栗町2200 〒321-0923 電話(028)656-1432 ファクス(028)656-8443  
 川崎 川崎市高津区坂戸1-20-1 〒213-8533 電話(044)813-8214 ファクス(044)813-8223  
 広島 呉市郷原町一ノ松光山10626番62 〒737-0161 電話(0823)70-3820 ファクス(0823)70-3833

カスタマーサポートセンター…商品に関するの各種のお問合せ、ご相談をお受けしています。  
 〒070(070)073214 ファクス(044)813-1691



最寄りの営業所をご確認いただけます。

<https://www.mitutoyo.co.jp/corporate/network/japan/#sale>

# Mitutoyo

川崎市高津区坂戸1-20-1 〒213-8533  
<https://www.mitutoyo.co.jp>